

LIMPAR®



Ersatzteilliste

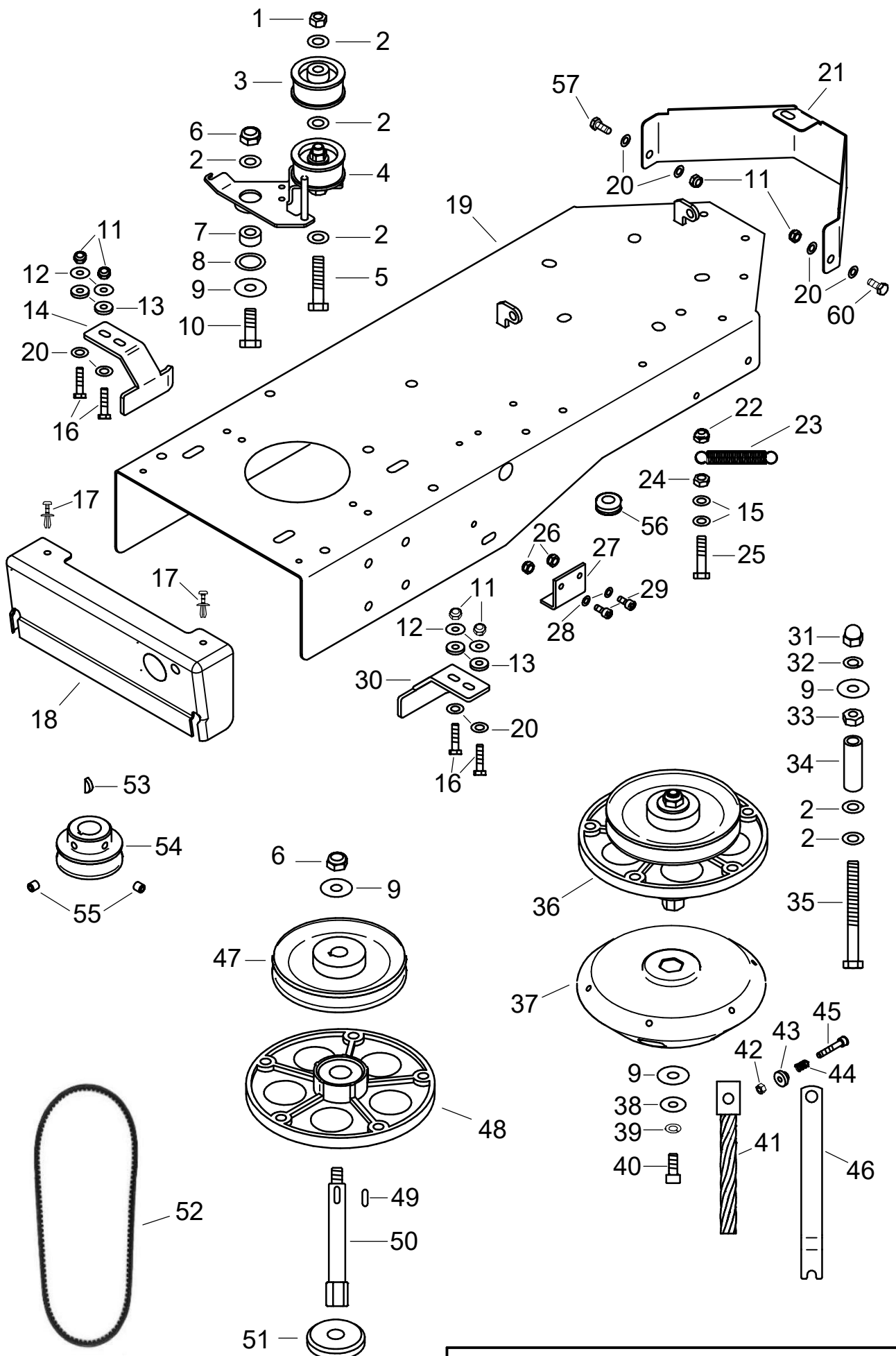
Wildkrautbürste

TURBO II

4F Maschinenteknik GmbH / Am Gasspeicher 6 / 49453 Rehden
Fon: 05446 / 99 70 40, Fax: 05446 / 99 70 42, E-Mail: info@4-f.de

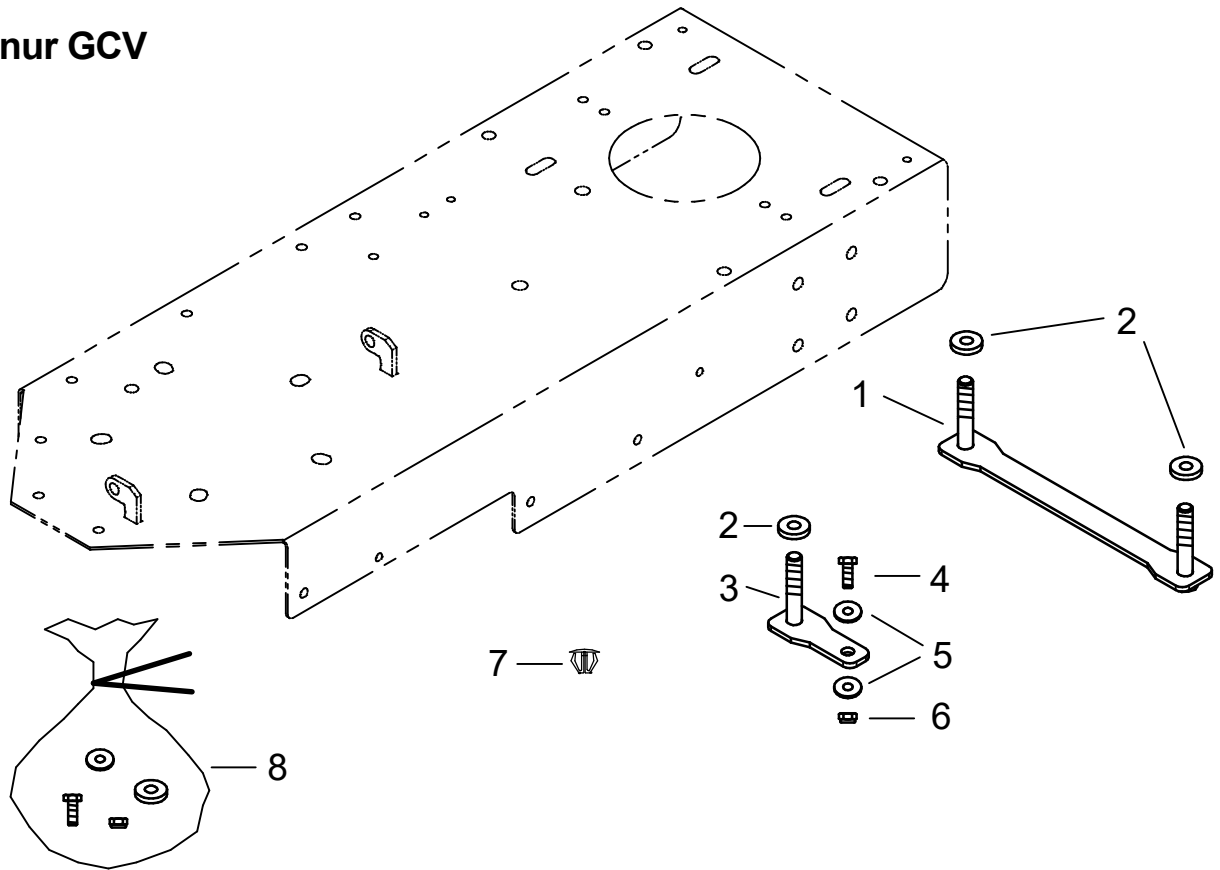
4KM-WB-B Änd.-Stand: -a

www.limpar.de



Pos.	Artikel-Nr.	Bezeichnung	Pos.	Artikel-Nr.	Bezeichnung
1	4HR-A51 Z	Zollmutter UNF 3/8"	36	FWB-202	Spindel WB kpl.
2	4HW-A10 Z	Scheibe Ø10,5			(inkl. Pos. 6, 9, 49 bis 53)
3	4AZ-209	Spannrolle WB	37	4KK-A40	Bürstenkopf
4	FWB-204	Keilriemenspanner kpl.	38	4HW-B08 Z	Scheibe, groß Ø8,4
		(inkl. Pos. 1, 2, 3, 5)	39	4HW-F08 Z	Federring M8
5	4HO-M53 Z	6kt.-Zollschraube 3/8"x1 3/4"	40	4HO-G14 Z	Inbusschraube M8x20
6	4HR-C10 Z	Stoppmutter M10	41	4KC-A117	Steckbüschel (1Satz = 12stk.)
7	4DC-H122 Z	Hülse 20-9-10	42	4HR-D05 Z	Stoppmutter, Ganzmetall M5
8	4HW-P58	Passscheibe Ø20x0,5	43	4DE-D03 Z	Klemmkopf WB2
9	4HW-B10 Z	Scheibe, groß Ø10,5	44	4HI-B10	Druckfeder
10	4HO-A25 Z	6kt.-Schraube M10x30	45	4HO-G119 Z	Inbusschraube M5x30
11	4HR-C06 Z	Stoppmutter M6	46	4DA-G193 Z	Hebel WB
12	4HW-B06 Z	Scheibe, groß Ø6,3	47	4AZ-A101 Z	Keilriemenscheibe WB
13	4HW-D06 Z	Scheibe, dick Ø6,3	48	4KC-A115	Spindelgehäuse
14	4DA-G183 Z	K.-Führung, links	49	4KH-P05	Paßfeder
15	4HW-A08 Z	Scheibe Ø8,4	50	4DS-E01	Welle WB
16	4HO-A10 Z	6kt.-Schraube M6x25	51	4DC-T09 Z	Lagerkappe
17	4KC-A54	Schraubniete 5	52	4HB-F56	Spezialkeilriemen
18	4HJ-X20	Abschluss FKU	53	4KH-S01	Scheibenfeder
19	FWB-113 R	Motorblech WB2	54	4AZ-A03	Keilriemenscheibe
20	4HW-A06 Z	Scheibe Ø6,3	55	4KC-A04	Gewindestift M8x10
21	4DA-C186 R	Frontblech WB2	56	4HK-D05	Kabel-Tülle 12
22	4HR-C08 Z	Stoppmutter M8	57	4HO-A08 Z	6 kt.-Schraube M6x16
23	4HI-A07	Zugfeder			
24	4HR-A08 Z	Mutter M8			
25	4HO-A17 Z	6kt.Schraube M8x35			
26	4HR-C05 Z	Stoppmutter M5			
27	4DA-F208 Z	Winkel			
28	4HW-A05 Z	Scheibe Ø5,3			
29	4HO-G02 Z	Inbusschraube M5x12			
30	4DA-G184 Z	K.-Führung, rechts			
31	4HR-E10 Z	Hutmutter M10			
32	4HW-F10 Z	Federring M10			
33	4HR-A10 Z	Mutter M10			
34	4DM-W02 Z	Hülse, verz.			
35	4HO-C77 Z	6kt-Schraube M10x95			
			4KE-WB-B Änd-Stand: a-Dezember-2016		

nur GCV



nur GXV

